

# RALEIGH SHEFFIELD 8

Mit der großen, integrierten 540-Wh-Batterie ermöglicht das Sheffield 8 Reichweiten von bis zu 200 km. Der Shimano-E6100-Antrieb und die Nexus-Nabenschaltung mit acht Gängen harmonieren perfekt.



Das Raleigh Sheffield 8 wurde im **Focus E-Bike-Test 2020** mit der Note „sehr gut“ (1,5) bewertet.

Testumfeld:  
26 City-E-Bikes,  
davon 14x sehr gut,  
11x gut und 1x befriedigend  
Focus E-Bike Special  
1/2020



kombugreen matt



kombugreen matt



## GE-CHECKT: RALEIGH SHEFFIELD 8

Auch **VeloTOTAL** hat das Sheffield 8 genauer unter die Lupe genommen. QR-Code scannen und das Video ansehen.

## Spezifikationen

<b>Motor:</b>	Shimano Steps E6100, 36V / 250 W / 50 Nm
<b>Display:</b>	Shimano SC-E6100, LCD Display mit Schiebehilfe
<b>Batterie*:</b>	Integrated Li-Ion 36V / 15 Ah (540 Wh)
<b>Reichweite**:</b>	bis zu 200 km
<b>Ladegerät:</b>	4 Ampere
<b>Schaltung:</b>	8-G Shimano Nexus
<b>Schalthebel:</b>	Shimano Nexus
<b>Kurbel:</b>	FSA CK-746, Aluminium
<b>Zahnkranz:</b>	Shimano, starr
<b>Übersetzung:</b>	vorne: 38, hinten: 18
<b>Kette:</b>	KMC Z1 EPT
<b>Bremse:</b>	Shimano MT410, hydraulische Scheibenbremse
<b>Bremsscheiben:</b>	vorne: 180 mm, hinten: 160 mm
<b>Scheinwerfer:</b>	Herrmans H-Black MR8, LED
<b>Rücklicht:</b>	Herrmans H-Trace, LED
<b>Rahmen:</b>	Shimano Integrated Trekking, Aluminium

<b>Gabel:</b>	SR Suntour NEX E25, blockierbar
<b>Vorbau:</b>	Concept SL, verstellbar
<b>Lenker:</b>	Concept City Cruiser
<b>Griffe:</b>	Ergon GC10
<b>Sattel:</b>	Ergon SC10
<b>Sattelstütze:</b>	Patent, gefedert
<b>Pedale:</b>	Comfort Aluminium, mit Antirutschinlage und Reflektor
<b>Felgen:</b>	Concept EX, geöst
<b>Naben:</b>	vorne: Shimano Alivio M4050, QR hinten: Shimano Nexus, 8-Gang
<b>Bereifung:</b>	Schwalbe Marathon, 47-622
<b>Schutzbleche:</b>	Kunststoff, mit Kantenschutz
<b>Gepäckträger:</b>	Racktime Systemgepäckträger
<b>Ständer:</b>	Hinterbauständer, einstellbar
<b>Schloss:</b>	Trelock RS 453, Schlüssel abziehbar
<b>Zulässiges Ges.Gewicht:</b>	130 kg

## Artikelnummern

### Freilauf

Artikel	Größe	Bestell-Nr.
		kombugreen matt 540 Wh
28" Diamant	M/48	633 555 151
28" Diamant	L/53	633 555 152
28" Diamant	XL/58	633 555 153
28" Wave	S/43	633 555 157
28" Wave	M/48	633 555 158
28" Wave	L/53	633 555 159
28" Wave	XL/58	633 555 250

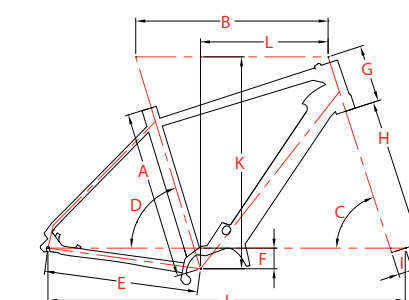
### Rücktritt

Artikel	Größe	Bestell-Nr.
		kombugreen matt 540 Wh
28" Diamant	M/48	637 555 771
28" Diamant	L/53	637 555 772
28" Diamant	XL/58	637 555 773
28" Wave	S/43	637 555 777
28" Wave	M/48	637 555 778
28" Wave	L/53	637 555 779
28" Wave	XL/58	637 555 780

360°-Ansicht



## Geometrien



	Diamant				Wave			
	28"	28"	28"	28"	28"	28"	28"	28"
Raddurchmesser	28"	28"	28"	28"	28"	28"	28"	28"
A Sitzrohrlänge (mm)	480	530	580	430	480	530	580	
B Oberrohrlänge (mm)	597	606	615	592	597	606	615	
C Lenkwinkel (°)	72	72	72	72	72	72	72	
D Sitzwinkel (°)	73	73	73	73	73	73	73	
E Kettenstrebenlänge (mm)	485	485	485	485	485	485	485	
F Tretlagerabsenkung (mm)	65	65	65	65	65	65	65	
G Steuerrohrlänge (mm)	170	180	190	160	170	180	190	
H Gabelaufbauhöhe (mm)	468	468	468	469	468	468	468	
I Gabelvorbiegung (mm)	45	45	45	45	45	45	45	
J Radstand (mm)	1117	1126	1135	1111	1117	1126	1135	
K Stack (mm)	658	667	677	649	658	667	677	
L Vorlagerung (mm)	396	402	408	393	396	402	408	
Überstands-/Durchstiegshöhe	845	870	896	595	594	593	592	
Lenkerbreite (mm)	640	640	640	640	640	640	640	
Vorbauhöhe (mm)	90	110	110	90	90	110	110	
Kurbelarmhöhe (mm)	170	170	170	170	170	170	170	

\* Angaben in Wattstunden sind ca.-Werte. \*\* Bei der niedrigsten Unterstützungsstufe, optimalen Bedingungen und einer vollständig geladenen, neuwertigen Batterie der höchsten Kapazität. Technische Ausstattungsänderungen und Irrtümer vorbehalten. Die Inhalte der Spezifikation und nicht die Abbildungen sind maßgebend.