

RALEIGH PRESTON PREMIUM

Mit 85 Nm liefert der neueste Shimano-Motor reichlich Drehmoment für ambitionierte Trekking-Touren. 5-Gang-Nabe und Carbon-Riemen bilden ein effizientes und wartungsarmes Paket.



EP8

„Das Raleigh Preston Premium ist ein E-Trekkingbike wie aus dem Bilderbuch. Ob Stadt oder Land – es fährt sich jederzeit berechenbar, lauffruhig und bleibt immer bequem.“

BIKE Bild | E-Bike Spezial 2021



navyblue/magicblack matt



navyblue/magicblack matt

Spezifikationen

- Motor:** Shimano Steps EP8, 36V / 250 W / 85 Nm
- Display:** Shimano SC-E6100, LCD Display mit Schiebehilfe
- Batterie*:** Integrated Li-Ion 36V / 15 Ah (540 Wh)
- Reichweite**:** bis zu 120 km
- Ladegerät:** 4 Ampere
- Schaltung:** 5-G Shimano Nexus
- Schalthebel:** Shimano Nexus
- Kurbel:** Aluminium
- Zahnkranz:** Gates Carbondrive CDX
- Übersetzung:** vorne: 39, hinten: 28
- Kette:** Gates Carbondrive CDX
- Bremse:** Shimano Deore T6000, hydraulische Scheibenbremse
- Bremsscheiben:** vorne: 180 mm, hinten: 180 mm
- Scheinwerfer:** Herrmans H-Black Pro, 100 Lux
- Rücklicht:** Herrmans H-Trace, LED
- Rahmen:** Shimano Integrated Trekking, Aluminium

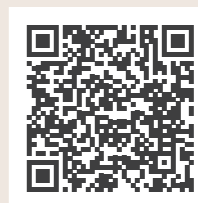
- Gabel:** SR Suntour NEX E25, blockierbar, 15x100 mm
- Vorbau:** Aluminium, verstellbar
- Lenker:** Concept EX Riser
- Griffe:** Ergon GA30
- Sattel:** Selle Royal Vivo
- Sattelstütze:** Aluminium, Patent
- Pedale:** Sport, Aluminium mit Reflektor
- Felgen:** Schürmann Craft 21
- Naben:** vorne: Shimano Deore M6010, 15x100 mm
hinten: Shimano Nexus, 5-Gang
- Bereifung:** Schwalbe Marathon E-Plus Performance, 50-622
- Schutzbleche:** Kunststoff, mit Kantenschutz
- Gepäckträger:** Racktime Systemgepäckträger, mit integriertem Rücklicht
- Ständer:** Hinterbauständer, einstellbar
- Zulässiges Ges. Gewicht:** 130 kg

Artikelnummern

Freilauf

Artikel	Größe	Bestell-Nr.
		navyblue/magicblack matt 540 Wh
28" Diamant	M/48	641 652 001
28" Diamant	L/53	641 652 002
28" Diamant	XL/58	641 652 003
28" Wave	S/43	641 652 007
28" Wave	M/48	641 652 008
28" Wave	L/53	641 652 009
28" Wave	XL/58	641 652 010

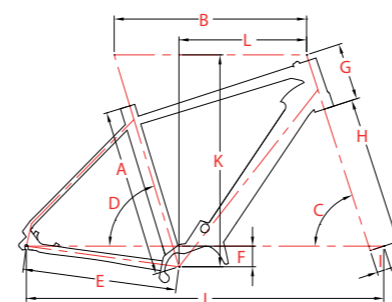
Video-Tutorial



360°-Ansicht



Geometrien



	Diamant		Wave			
Raddurchmesser	28"	28"	28"	28"	28"	28"
A Sitzrohrlänge (mm)	480	530	580	430	480	530
B Oberrohrlänge (mm)	597	606	615	592	597	606
C Lenkwinkel (°)	72	72	72	72	72	72
D Sitzwinkel (°)	73	73	73	73	73	73
E Kettenstrebenlänge (mm)	485	485	485	485	485	485
F Tretlagerabsenkung (mm)	65	65	65	65	65	65
G Steuerrohrlänge (mm)	170	180	190	160	170	180
H Gabelaufbauhöhe (mm)	468	468	468	469	468	468
I Gabelvorbiegung (mm)	45	45	45	45	45	45
J Radstand (mm)	1117	1126	1135	1111	1117	1126
K Stack (mm)	658	667	677	649	658	667
L Vorlagerung (mm)	396	402	408	393	396	402
Überstands-/Durchstiegshöhe	845	870	896	595	594	593
Lenkerbreite (mm)	660	660	660	690	690	690
Vorbaulänge (mm)	90	110	110	90	90	110
Kurbellarmlänge (mm)	170	170	170	170	170	170

* Bei der niedrigsten Unterstützungsstufe, optimalen Bedingungen und einer vollständig geladenen, neuwertigen Batterie der höchsten Kapazität (Angabe in Wattstunden sind ca-Werte). Technische Ausstattungsänderungen und Irrtümer vorbehalten. Nicht die Abbildungen, sondern die Inhalte der Spezifikationen sind maßgebend. Hier kann es aufgrund der angespannten Versorgungslage bei allen Komponenten, auch namhafter Lieferanten, zu Ausstattungsänderungen mit gleichwertigen Komponenten kommen.