

RALEIGH DUNDEE 9

Mit dem Bosch-Performance-Line-CX-Motor bringt einen das Dundee 9 hoch hinaus.
Die 500 Wh starke, integrierte Batterie liefert dazu die nötige Energie.



tealblue/magicblack glossy



redorange/magicblack glossy



redorange/magicblack glossy

Spezifikationen

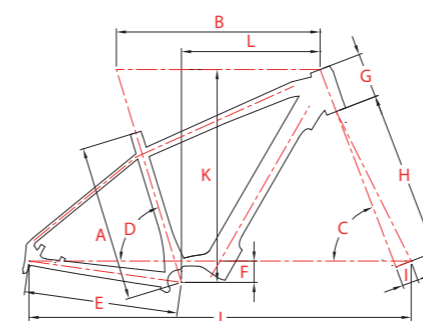
Motor:	Bosch Performance Line CX, 36 V / 250 W / 85 Nm	Rahmen:	Bosch Integrated Trekking SUV, Aluminium, Bosch Integrated Trekking, Aluminium
Display:	Bosch Purion, LCD Display mit Schiebehilfe	Gabel:	SR Suntour XCM 34, einstellbar, SR Suntour XCM 32, einstellbar
Batterie*:	Bosch PowerTube Li-Ion 36 V / 13,4 Ah (500 Wh)	Vorbau:	A-Head, verstellbar
Reichweite**:	bis zu 125 km	Lenker:	Concept EX Riser
Ladegerät:	Bosch, 4 Ampere	Griffe:	Ergon GA30
Schaltung:	9-G Shimano Alivio	Sattel:	Selle Royal Vivo
Schalthebel:	Shimano Altus M2010	Sattelstütze:	Aluminium
Kurbel:	Aluminium	Pedale:	Sport, mit Reflektor
Zahnkranz:	Shimano HG400	Felgen:	Rodi TRYP30, geöst
Übersetzung:	vorne: 34, hinten: 12-36 vorne: 38, hinten: 12-36,	Naben:	vorne: Shimano Alivio M4050, QR hinten: Shimano Alivio MT400, 12x142 mm
Kette:	Shimano HG53	Bereifung:	Schwalbe Smart Sam 57-622
Bremse:	Shimano MT200, hydraulische Scheibenbremse	Schutzbleche:	Aluminium, lackiert
Bremsscheiben:	vorne: 180 mm, hinten: 180 mm	Gepäckträger:	Racktime Systemgepäckträger
Scheinwerfer:	Herrmans H-Black MR4, LED	Ständer:	Hinterbauständer, einstellbar
Rücklicht:	DI: Herrmans H-Trace Micro, WA: H-Trace	Zulässiges Ges. Gewicht:	150 kg

Artikelnummern

Freilauf

Artikel	Größe	Bestell-Nr.	
		redorange/magicblack glossy 500 Wh	tealblue/magicblack glossy 500 Wh
29" Diamant	S/40	644 556 110	644 556 130
29" Diamant	M/44	644 556 111	644 556 131
29" Diamant	L/48	644 556 112	644 556 132
29" Diamant	XL/52	644 556 113	644 556 133
29" Wave	S/43	644 556 117	644 556 137
29" Wave	M/48	644 556 118	644 556 138
29" Wave	L/53	644 556 119	644 556 139
29" Wave	XL/58	644 556 120	644 556 140

Geometrien



	Diamant				Wave			
Raddurchmesser	29"	29"	29"	29"	29"	29"	29"	29"
A Sitzrohrlänge (mm)	400	440	480	520	430	480	530	580
B Oberrohrlänge (mm)	597	615	634	655	597	601	609	618
C Lenkwinkel (°)	68	68	69	69	71	71	71	71
D Sitzwinkel (°)	73,5	73,5	73,5	73,5	73	73	73	73
E Kettenstrebenlänge (mm)	470	470	470	470	494	494	494	494
F Tretlagerabsenkung (mm)	62	62	62	62	65	65	65	65
G Steuerrohrlänge (mm)	120	130	140	160	160	170	180	190
H Gabelaufbauhöhe (mm)	515	515	515	515	484	484	484	484
I Gabelvorbiegung (mm)	51	51	51	51	44	44	44	44
J Radstand (mm)	1162	1181	1189	1211	1136	1140	1149	1159
K Stack (mm)	632	641	656	675	660	669	679	688
L Vorlagerung (mm)	410	425	440	455	395	396	402	408
Überstands-/Durchstiegshöhe	788,4	810	834	861	568	567	565	563
Lenkerbreite (mm)	690	690	690	690	690	690	690	690
Vorbaulänge (mm)	90	90	110	110	90	90	110	110
Kurbellarmlänge (mm)	170	170	170	170	170	170	170	170

* Bei der niedrigsten Unterstützungsstufe, optimalen Bedingungen und einer vollständig geladenen, neuwertigen Batterie der höchsten Kapazität (Angabe in Wattstunden sind ca-Werte). Technische Ausstattungsänderungen und Irrtümer vorbehalten. Nicht die Abbildungen, sondern die Inhalte der Spezifikationen sind maßgebend. Hier kann es aufgrund der angespannten Versorgungslage bei allen Komponenten, auch namhafter Lieferanten, zu Ausstattungsänderungen mit gleichwertigen Komponenten kommen.